

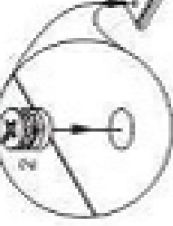


Коллекция "ТАНДЕМ"

Стеллажи средние ТНШК-2

Положить полку нижнюю (IV) пазом вниз, см. рис. 1. Забить в отверстия футорки опор регулируемых (4).

Положить боковину (I), полку верхнюю (II) и полку нижнюю (VI) пазом вверх, (см. рис. 2).



Вернуть дюбеля стяжек-эксцентрики (3), вставить в отверстия шканты (1) (см. рис. 2). Положить переставные полки (V) отверстиями вверх, (см. рис. 2). Вставить стяжки-эксцентрики (2) стрелкой в направлении отверстий на торцах (см. рис. 2). Каркас стеллажа рекомендуется собирать на боковине, например как показано на рис. 3.

Слева присоединить к боковине (I) полки переставные (V). За-

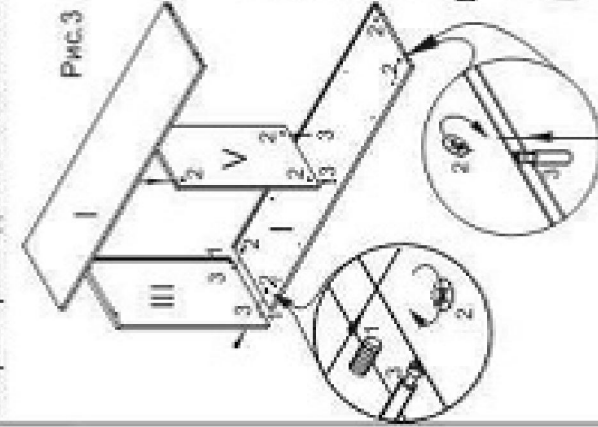


Рис. 3

тянуть стяжки-эксцентрики (2) (см. рис. 3). Присоединить сверху на полку переставные (V) другую боковину (I) (см. рис. 3). Затянуть стяжки-эксцентрики (2) (см. рис. 3). К торцам боковин (I) присоединить полку верхнюю (II). Зафиксировать полку верхнюю (III). Зафиксировать полку верхнюю (III), затянув стяжки-эксцентрики (2) на боковинах (I), см. рис. 3. Затем, собранный каркас шкафа положить на лицевую сторону. Установить стенку заднюю

Для фиксации стенки задней (VII) использовать уголки (8) установив их равномерно по периметру стенки задней. Для большей жесткости рекомендуется в месте соединения стенок задних (VII) и соединительного профиля (6) установить уголки (8) на расстоянии 50мм от соединительного профиля (6) см. рис. 5. Присверлить заднюю стенку к силовой полке шурупами, предварительно разметив уровень полки

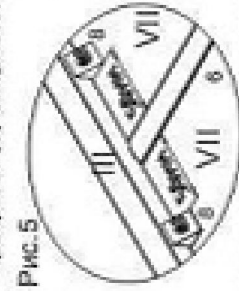


Рис. 5

Вкрутить в футорки опор регулируемых (4) регулируемые опоры (5), см. рис. 6. Установить стеллаж вертикально.

Вставить в отверстия в боковинах (I) полкодержатели (13). Установить на них полки съемные (VI).

Определяемые мебелью привески к серьезным или сверхлегким телесным поверхностям.

Для предотвращения опрокидывания мебели должна быть поставлена прикрученная к стене. Крепежные средства для крепления к стене прилагаются

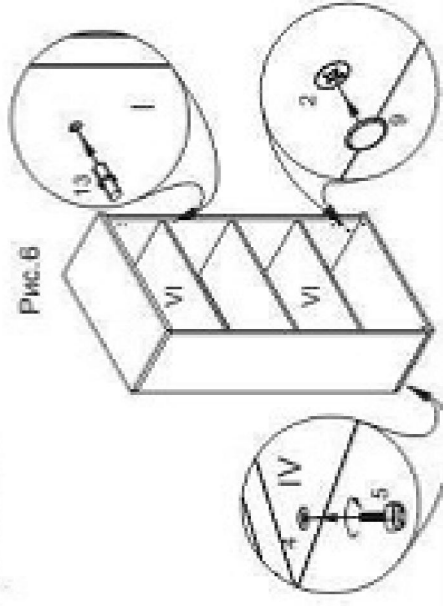


Рис. 6

I..... Боковины (универсальные)
 III..... Полка верхняя
 IV..... Полка нижняя
 V..... Полка силовая
 VI..... Полка съемная
 VII... Стенка задняя

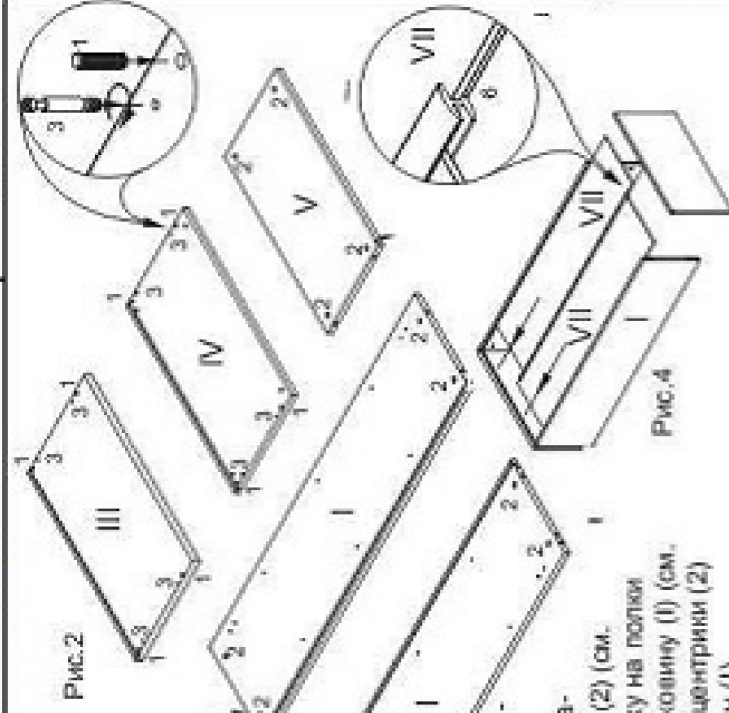


Рис. 2

Рис. 4

1		2		3	
4		5		6	
7		8		9	
10		11		12	
13		14		15	

3,5x15

3,5x25

Высота=14мм