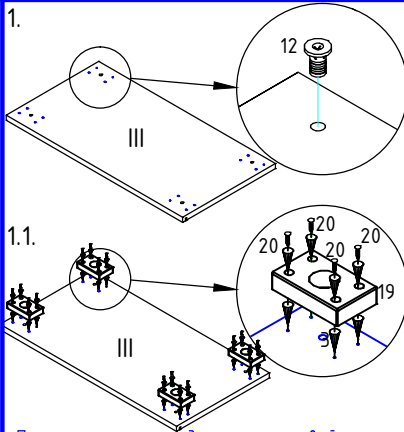


## Мебель руководителей Шкафы на базе каркасов РБ-2, РМ-2.

ЛИСТ 1



### Подготовить детали корпуса.

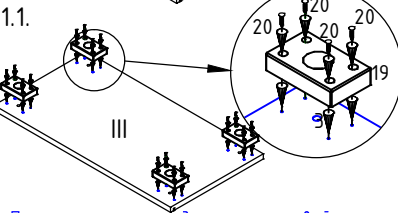
Нижнюю полку (III) положить пазом вниз. Забить в отверстия футорки опор (12) из комплекта фурнитуры каркаса (рис.1), или, в случае опор в отдельной упаковке, прикрутить эти опоры (19) при помощи входящих в комплект саморезов (20) в намеченные отверстия (рис. 1.1).

С обратной стороны нижней полки (III) вкрутить саморезные дюбеля стяжек-эксцентриков (3) и вбить шканты (1) (рис. 2). Положить боковины (I) пазами вверх. Вкрутить саморезные дюбеля стяжек-эксцентриков (3) (рис.3).

Вставить стяжки-эксцентрики (2) стрелкой в направлении отверстий на торцах, на боковинах (I) и силовой полке (IV) (рис. 3).

### Установить силовую и нижнюю полки (III и IV).

Поставить одну из боковин на длинный торец с пазом. Присоединить к ней силовую полку, при этом полка должна устанавливаться облицованной стороной вверх, а стяжки-эксцентрики на полке должны смотреть вниз шкафа. Повернуть отверстие эксцентрик по часовой стрелке, тем самым жестко закрепив соединение.

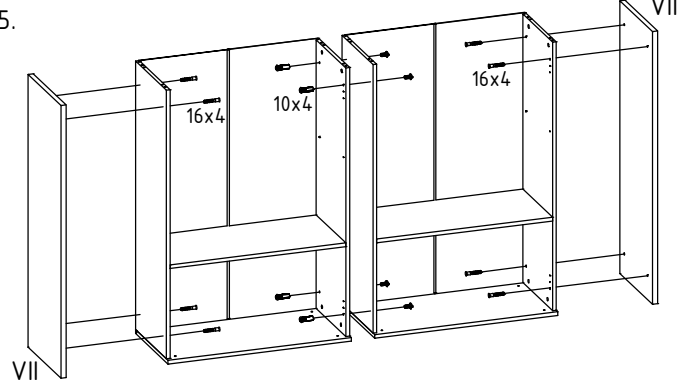
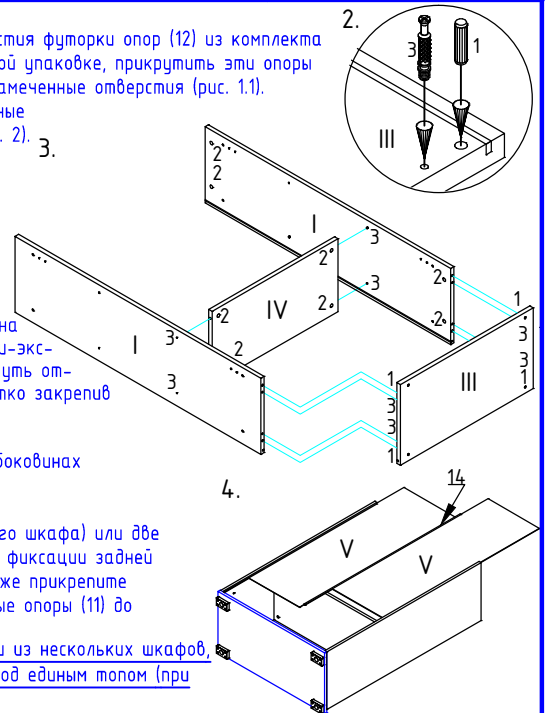


После этого присоедините к силовой полке с другой стороны вторую боковину таким же образом.

После этого к нижним торцам боковин присоедините нижнюю полку, также затянув эксцентрики на боковинах отверткой по часовой стрелке (рис.3).

### Установить заднюю стенку (V) и поставить шкаф.

Каркас повернуть лицевой стороной вниз (рис. 4). Вставить заднюю стенку в пазы боковин (для узкого шкафа) или две половины задней стенки в пазы боковин, соединив их профилем (14) (для широкого шкафа) (рис.4). Для фиксации задней стенки используйте уголки (9), распределите их равномерно по всему периметру задней стенки, а также прикрепите заднюю стенку к силовой полке с помощью звезд (5). После этого вкрутить в футорки регулируемые опоры (11) до конца и поставить шкаф.



### Установить топ.

Топ находится в отдельной упаковке. Положить топ на пол отверстиями вверх и забить в соответствующие отверстия футорки (7) и шканты (1). Будьте внимательны, чтобы забить их именно в те отверстия, которые находятся напротив боковин шкафов. Ввернуть в футорки винтовые дюбеля стяжек-эксцентриков (8) до упора в обод (рис.6).

Оставшиеся отверстия  $\varnothing 8$  мм в топе закрыть заглушками (15), которые находятся в упаковке топа.

Надеть топ (II) на боковые панели (I), направив выступающую часть задней стенки в паз топа, и убедившись в том, что обе детали примыкают друг к другу плотно, отверстие повернуть по часовой стрелке эксцентрики (2) в верхней части боковин шкафов. Закрыть все эксцентрики заглушками (4) (рис.7).

### Прикрутить ответные планки петель к боковинам.

Дверцы с их фурнитурой и ручками находятся в отдельной упаковке.

Ответные планки петель (22) присоединяются к боковинам в передние пары отверстий: на узких шкафах (на основе каркаса РМ-2) планки прикрепляются с соответствующей стороны (правой или левой), на широких шкафах (на основе каркаса РБ-2) – с двух сторон (см. рис. 8)

### Установить переставную полку.

Переставные полки устанавливаются в шкаф с помощью полкодержателей (6), которые вставляются в оставшиеся отверстия на боковине шкафа.

### Навесить двери.

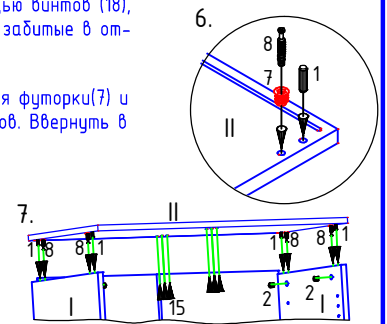
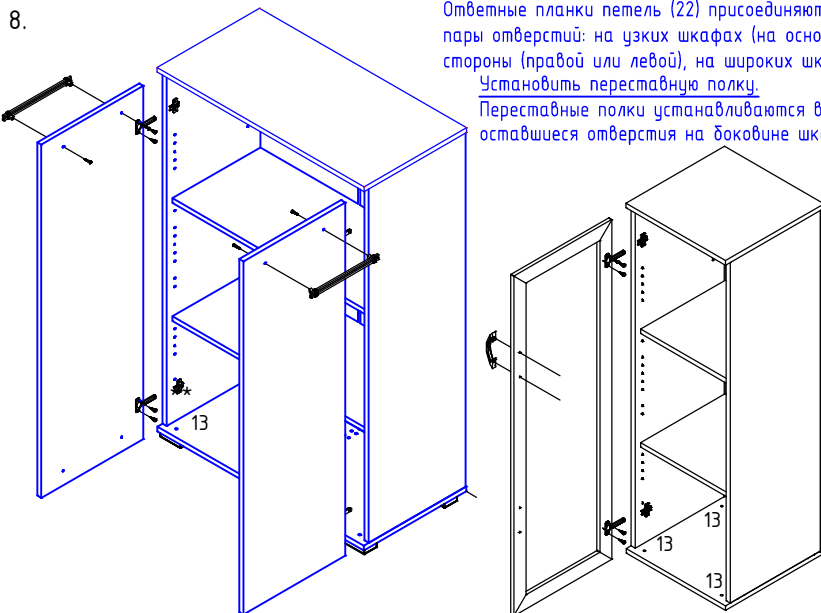
Прикрутить к дверцам петли (21) шурупами (23). Взять полоску самоклеящихся амортизаторов (25). Отделить от полоски каждый кружочек и наклеить на полку по одному под нижним и верхним краем каждой двери.

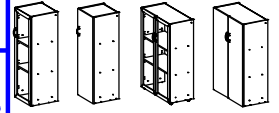
При необходимости досверлить насквозь сверлом  $\varnothing 5$  мм пары глухих отверстий на тыльных сторонах дверей в тех местах, где планируется установка ручек, обязательно подкладывая при этом фальш-панель или брусок. Вторые пары глухих отверстий на дверцах закрыть декоративными заглушками (26). Через сквозные отверстия прикрепить к дверям имеющиеся в упаковке ручки (24) прилагающимися шурупами или винтами.

При установке ручек на стекло применять защитные пластиковые шайбы, имеющиеся в комплекте. Навесить и отрегулировать двери (см. инструкцию по регулировке дверей).

### Отрегулировать опоры шкафа с учетом неровности пола.

Отрегулировать при необходимости опоры шкафа через отверстия в нижней полке и закрыть эти отверстия заглушками (13) (рис.8).





Мебель руководителей  
Шкафы на базе каркасов РБ-2, РМ-2.

Детали и фурнитура, которые находятся в упаковке каркаса шкафа. I - Боковина III - Полка нижняя IV - Полка силовая V - Стенка задняя VI - Полка переставная		1	2	3	4	5		
6	7	8	9	10	11	12	13	14

Детали и фурнитура, которые находятся в упаковке мола. II - Топ	15
--	----

Детали и фурнитура, которые находятся в упаковке боковых панелей. (БОКОВЫЕ ПАНЕЛИ ЕСТЬ НЕ ВО ВСЕХ КОЛЛЕКЦИЯХ) VII - Декоративная боковина	16	ИЛИ	17	18
---	----	-----	----	----

Коллекция "Дипломат"

Фурнитура, которая находится в отдельной упаковке опор. (ОТДЕЛЬНАЯ УПАКОВКА ОПОР ЕСТЬ НЕ ВО ВСЕХ КОЛЛЕКЦИЯХ)	19	20	26
---	----	----	----

Фурнитура, которая находится в упаковке с дверцами. (ручки и их крепеж уникальны для каждой коллекции)	21	22	23	24	25
---	----	----	----	----	----