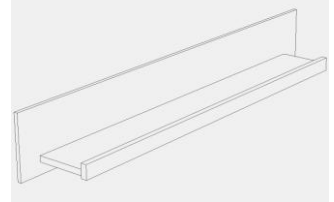


ИЛКОН

производственная фирма

СХЕМА СБОРКИ

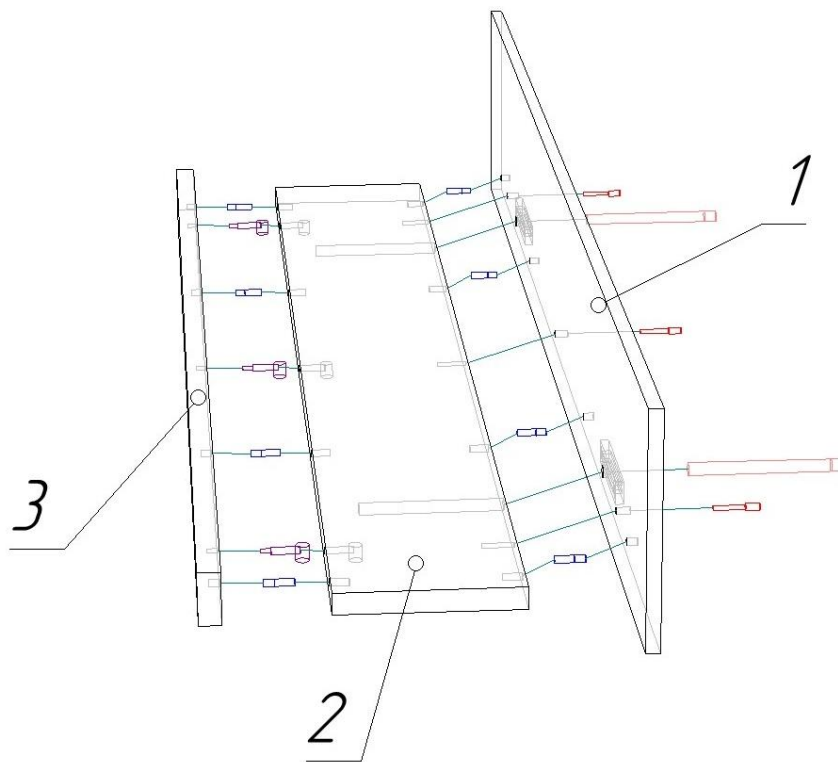
ЛИСТ 1 ЛИСТОВ 1



Модель «Таун»

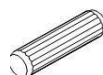
Полка ТТПН

Забить шканты (4) и вставить стяжки-эксцентрики (5) в полку (1). Ввернуть дюбеля (6) стяжек-эксцентриков в бортик (3). Затянуть отверткой, поворачивая по часовой стрелке, стяжки-эксцентрики (5). Соединить полку (1) с задней стенкой (3) и закрепить винтами «Директа» (7).



Примечание: допускаются конструктивные изменения, не ухудшающие качества изделия в целом.

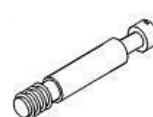
4



5



6



7

