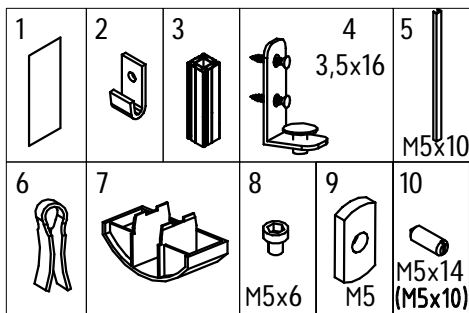


## Модуль "Логика"

Перегородки "Логика" собираются в соответствии с дизайн-проектом, где определяется состав и количество следующих элементов:



модули (1); комплекты фиксаторов нижних (2); стойки вертикальные (3); комплект крепежа "Модуль-стол" (4); заглушки профильные (5); скобы пружинные (6); торцевые заглушки (7); винты установочные М5х6 (8) и М5х14(М5х10) (10); фиксатор М5(9) .

**ВНИМАНИЕ** : При сборке перегородок необходимо:

Фиксаторы в пазах модулей и стоек крепить установочными винтами очень прочно!

Не прилагать при сборке значительных усилий. При правильной и прочной установке фиксаторов модуль с модулем и модуль со стойкой соединяются легко, без значительных усилий.

## Способы соединений элементов перегородок.

## 1. Соединение модулей со стойками.

1.1. На модуль (1), в соответствии с дизайн-проектом, со стороны стойки вставить в один из 2-х пазов (ориентируясь на стыковочный паз стойки вертикальной) и прочно закрепить установочным винтом М5х6 (8) фиксатор нижний (2) на высоте 12 мм (Рис. 1).

1.2. Соединить стойку (3) с модулем (1) так, чтобы фиксатор нижний (2) модуля (1) вошел в паз стойки (3). Следить затем, чтобы модуль (1) и стойка (3) не перекашивались. Не прилагать значительных усилий!

1.3. Опустить стойку (3) вниз. Верхний торец стойки (3) должен быть на одном уровне с верхним торцом бокового профиля модуля (1).

1.4. Скрепить модуль (1) и стойку (3) в верхней части паза скобой пружинной (7) (Рис.2). Скобу утопить на 5-15 мм.

1.5. При необходимости, соединить следующий модуль (1) со стойкой (3) так, чтобы фиксатор нижний (2) стойки (3) вошел в паз модуля (1).

Повторить операции по п. 1.5.

1.6. Повторить операции по п. 1.6. для следующего модуля (1).

## 2. Соединение модуля с модулем.

2.1. На модуль (1) со стороны присоединения следующего модуля (1) вставить в оба паза и прочно закрепить установочными винтами М5х6 (8) два фиксатора нижних (2) снизу на высоте около 12 мм (Рис. 3).

2.2. В соответствии с дизайн-проектом, соединить следующий модуль (1) с предыдущим модулем (1) так, чтобы оба фиксатора (2) предыдущего модуля (1) вошли в пазы следующего модуля (1). Следить затем, чтобы модули (1) не перекашивались. Не прилагать значительных усилий!

2.3. Скрепить модули (1) в верхней части пазов двумя скобами пружинными (7) аналогично креплению модуль (1) - стойка (3) (Рис.2).

## 3. Соединение модуля со столом.

3.1. Прикрепить уголки комплекта крепежа "Модуль-стол" (4) к столешницам саморезами 3,5х16, а к боковым профилям модуля (1) фиксатором М5 (9) с винтом М5х14(М5х10) (рис. 4).

## Сборка перегородки.

А). Собрать перегородку в соответствии с дизайн-проектом, выполняя пункты 1, 2 и 3.

Б). Отрегулировать модули (1) по высоте, вращая опоры.

В). Заглушить свободные пазы модулей (1) и стоек (2) заглушками профильными (5).

Г). Установить торцевые заглушки (7) на верхние торцы боковых профилей модулей (1).

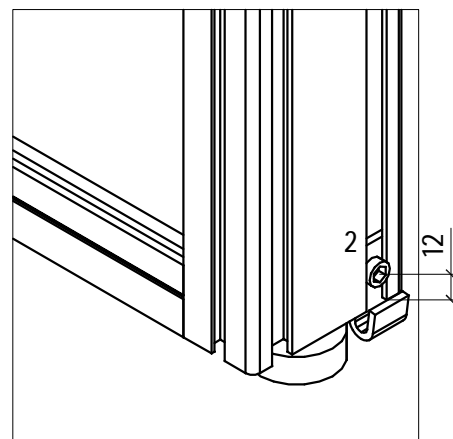


Рис. 1

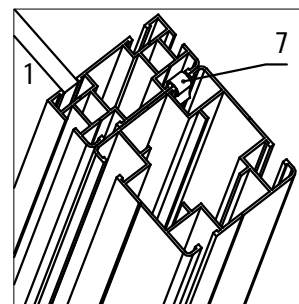


Рис. 2

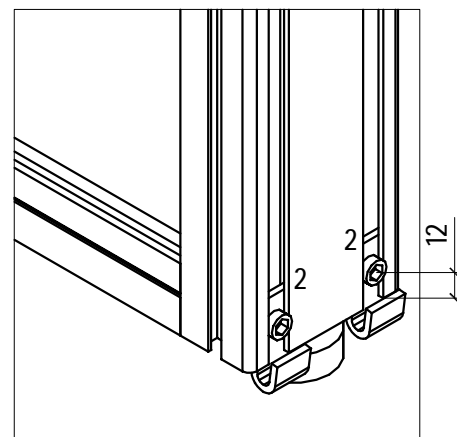


Рис. 3

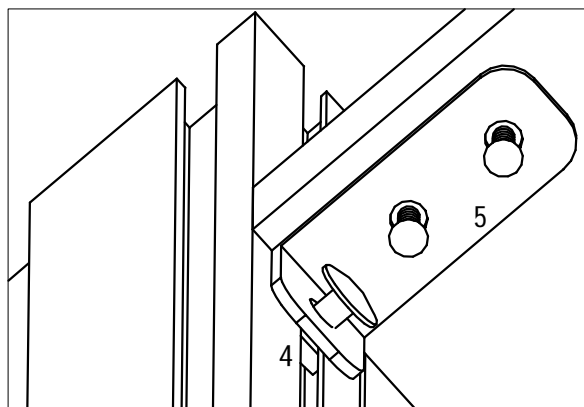


Рис. 4