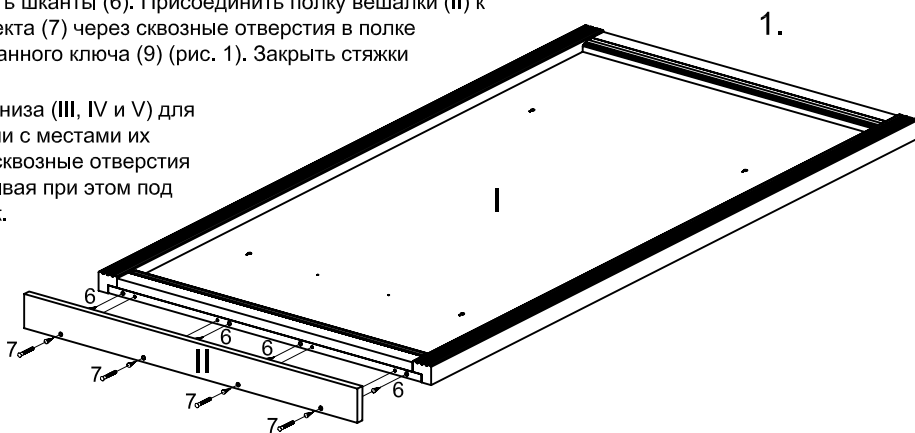
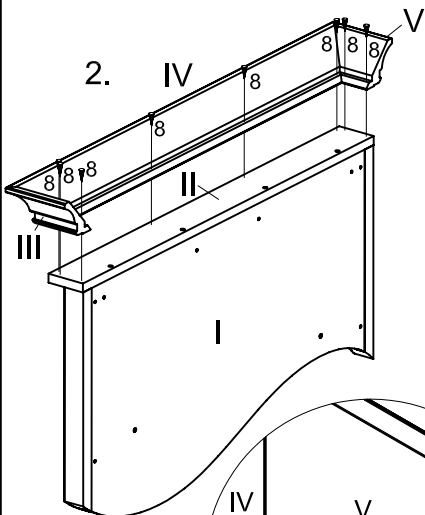


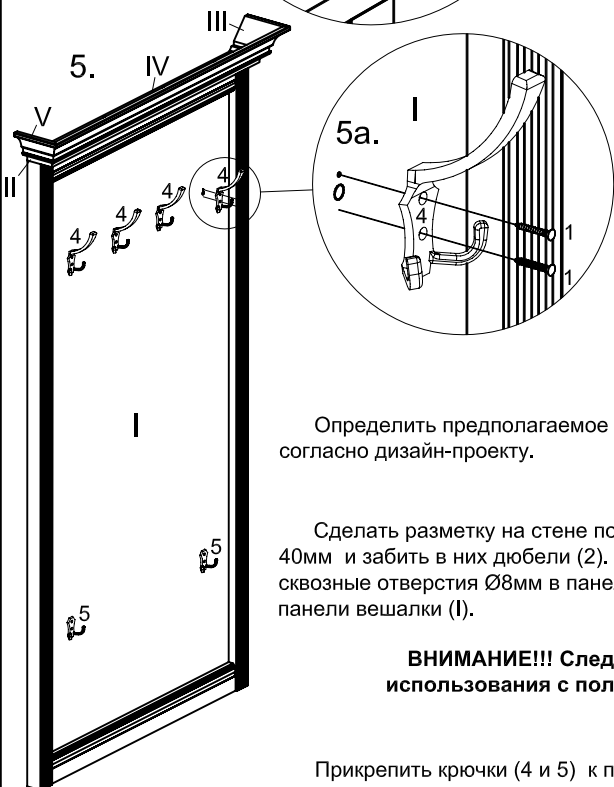
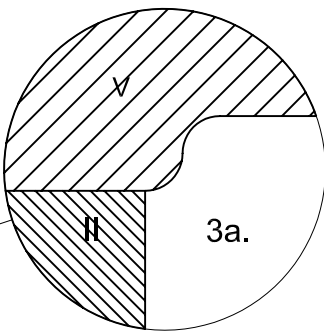
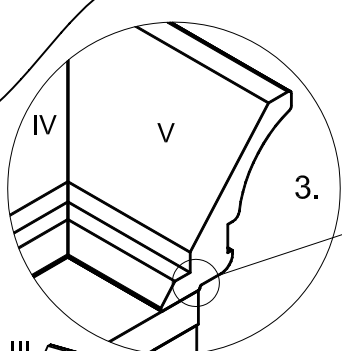
Модель "Версаль"
Вешалка ГВ-83

В глухие отверстия Ø8мм в полке вешалки (II) вбить шканты (6). Присоединить полку вешалки (II) к панели вешалки (I) и закрепить, завернув стяжки директа (7) через сквозные отверстия в полке вешалки (II) в панель вешалки (I) с помощью шестигранного ключа (9) (рис. 1). Закрыть стяжки директа (7) заглушками (10).

Сделать предварительную разметку в планках карниза (III, IV и V) для сверления отверстий под саморезы (8), в соответствии с местами их установки (рис. 2). Просверлить, согласно разметки, сквозные отверстия сверлом Ø4,5...5мм в планках, обязательно подкладывая при этом под планки карнизов (III, IV и V) фальш-панель или брусок.



Установить планку карниза (центральную) (IV) на полку вешалки (II) в соответствии с рис. 2 и 3а и закрепить саморезами (8) (рис. 2). Установить правую (III) и левую (V) планки карниза, выровнять с сопрягаемым карнизом и только после этого зафиксировать саморезами (8) (рис. 2, 3 и 3а).



Определить предполагаемое место установки вешалки согласно дизайн-проекту.

Сделать разметку на стене под крепеж вешалки согласно рис. 4. Просверлить 4 отверстия Ø8 мм и глубиной 40мм и забить в них дюбели (2). Закрепить вешалку на стене, используя саморезы (3). В случае необходимости сквозные отверстия Ø8мм в панели (I) раззенковать, так, чтобы шляпка самореза (3) не выступала за плоскость панели вешалки (I).

ВНИМАНИЕ!!! Следует учитывать, что система навески (2,3) предназначена для использования с полнотелыми кирпичами, силикатными полнотелыми кирпичами, бетоном или клинкерными кирпичами!!!

Прикрепить крючки (4 и 5) к панели вешалки (I), используя саморезы (1) (рис. 5 и 5а).

- I-Панель вешалки
- II-Полка вешалки
- III-Планка карниза (правая)
- IV-Планка карниза (центральная)
- V-Планка карниза (левая)

1	2	3
3,5x20		6x60
4	5	6
		7x50
7	8	9
	3,5x25	
10		